

长江三角洲区域地方标准

DB31/T 310003—2021
DB32/T 310003—2021
DB33/T 310003—2021

长三角生态绿色一体化发展示范区 固定污染源废气现场监测技术规范

Technical specifications for on-site monitoring of stationary source in Yangtze
River Delta ecological green integration development zone

2021-03-19 发布

2021-06-01 实施

上海市市场监督管理局
江苏省市场监督管理局
浙江省市场监督管理局

发布



华电智控（北京）技术有限公司

目 次

前言	III
1 范围	1
2 规范性引用文件	1
3 术语和定义	2
4 监测准备	3
5 采样与测试	5
6 排气参数的测定	8
7 安全防护要求	9
8 样品运输与保存	10
9 质量保证与控制	11
附录 A (规范性) 固定污染源废气监测点位设置技术要求	14
附录 B (资料性) 部分现有固定污染源废气国家标准及生态环境监测标准	18
附录 C (资料性) 部分现场监测记录	25

华电智控（北京）技术有限公司

前 言

本文件按照 GB/T 1.1—2020《标准化工作导则 第 1 部分：标准化文件的结构和起草规则》的规定起草。

请注意本文件的某些内容可能涉及专利。本文件的发布机构不承担识别专利的责任。

本文件由上海市生态环境局、江苏省生态环境厅、浙江省生态环境厅联合提出并组织实施。

本文件由上海市生态环境局、江苏省环境管理标准化技术委员会、浙江省环境保护标准化技术委员会归口。

本文件起草单位：上海市环境监测中心、江苏省环境监测中心、浙江省生态环境监测中心、浙江省生态环境科学设计研究院、松江区环境监测站、青浦区环境监测站。

本文件主要起草人：裴冰、张景明、楼振纲、杜波、戴争博、徐志荣、张甦、宋兴伟、杨文雨、邓继、孙毅、刘娟、范慧群、薛文超、陈晓婷。

华电智控（北京）技术有限公司

长三角生态绿色一体化发展示范区 固定污染源废气现场监测技术规范

1 范围

本文件规定了固定污染源排放废气现场监测的手工采样和测试方法,以及便携式仪器监测方法。对固定污染源现场监测行为的监测准备、采样与测试、排气参数的测定、安全防护要求、样品运输与保存、质量保证与控制等做了相应规定。

本文件适用于长三角生态绿色一体化发展示范区(以下简称“示范区”)内固定污染源有组织排放和无组织排放废气现场监测的行为指南及质量保证与控制,示范区范围覆盖上海市青浦区、江苏省苏州市吴江区和浙江省嘉兴市嘉善县。

长三角其他区域可参照执行。

2 规范性引用文件

下列文件中的内容通过文中的规范性引用而构成本文件必不可少的条款。其中,注日期的引用文件,仅该日期对应的版本适用于本文件;不注日期的引用文件,其最新版本(包括所有的修改单)适用于本文件。

- GB 3836.1 爆炸性环境 第1部分:设备通用要求
- GB 3836.14 爆炸性环境 第14部分:场所分类 爆炸性气体环境
- GB 4053.1 固定式钢梯及平台安全要求 第1部分:钢直梯
- GB 4053.2 固定式钢梯及平台安全要求 第2部分:钢斜梯
- GB 4053.3 固定式钢梯及平台安全要求 第3部分:工业防护栏杆及钢平台
- GB/T 8170 数值修约规则与极限数值的表示和判定
- GB/T 8196 机械安全 防护装置 固定式和活动式防护装置的设计与制造一般要求
- GB 10060 电梯安装验收规范
- GB/T 16157—1996 固定污染源排气中颗粒物的测定与气态污染物采样方法
- GB 16297 大气污染物综合排放标准
- GB 18483 饮食业油烟排放标准
- GB 37822 挥发性有机物无组织排放控制标准
- RB/T 041 检验检测机构管理和技术能力评价 生态环境监测要求
- HJ/T 27—1999 固定污染源排气中氯化氢的测定 硫氰酸汞分光光度法
- HJ/T 28—1999 固定污染源排气中氯化氢的测定 异烟酸-吡啶啉酮分光光度法
- HJ/T 30—1999 固定污染源排气中氯气的测定 甲基橙分光光度法
- HJ/T 31—1999 固定污染源排气中光气的测定 苯胺紫外分光光度法
- HJ/T 32—1999 固定污染源排气中酚类化合物的测定 4-氨基安替比林分光光度法
- HJ/T 35—1999 固定污染源排气中乙醛的测定 气相色谱法
- HJ 38—2017 固定污染源废气 总烃、甲烷和非甲烷总烃的测定 气相色谱法
- HJ/T 44—1999 固定污染源排气中一氧化碳的测定 非色散红外吸收法
- HJ/T 55 大气污染物无组织排放监测技术导则

- HJ 57—2017 固定污染源废气 二氧化硫的测定 定电位电解法
- HJ 77.2 环境空气和废气 二噁英类的测定 同位素高分辨气相色谱法-高分辨质谱法
- HJ/T 373 固定污染源监测质量保证与质量控制技术规范(试行)
- HJ/T 397 固定源废气监测技术规范
- HJ 533—2009 环境空气和废气 氨的测定 纳氏试剂分光光度法
- HJ 534—2009 环境空气 氨的测定 次氯酸钠-水杨酸分光光度法
- HJ 544—2016 固定污染源废气 硫酸雾的测定 离子色谱法
- HJ 545—2017 固定污染源废气 气态总磷的测定 喹钼柠酮容量法
- HJ 547—2017 固定污染源废气 氯气的测定 碘量法
- HJ 548—2016 固定污染源废气 氯化氢的测定 硝酸银容量法
- HJ 549—2016 环境空气和废气氯化氢的测定 离子色谱法
- HJ 604—2017 环境空气 总烃、甲烷和非甲烷总烃的测定 直接进样-气相色谱
- HJ 629—2011 固定污染源废气 二氧化硫的测定 非分散红外吸收法
- HJ 692—2014 固定污染源废气 氮氧化物的测定 非分散红外吸收法
- HJ 693—2014 固定污染源废气 氮氧化物的测定 定电位电解法
- HJ 732—2014 固定污染源废气 挥发性有机物的采样 气袋法
- HJ 734—2014 固定污染源废气 挥发性有机物的测定 固相吸附-热脱附/气相色谱-质谱法
- HJ 759—2015 环境空气 挥发性有机物的测定 罐采样/气相色谱-质谱法
- HJ 836—2017 固定污染源废气 低浓度颗粒物的测定 重量法
- HJ 905 恶臭污染环境监测技术规范
- HJ 916 环境二噁英类监测技术规范
- HJ 973—2018 固定污染源废气 一氧化碳的测定 定电位电解法
- HJ 1006—2018 固定污染源废气 挥发性卤代烃的测定 气袋采样-气相色谱法
- HJ 1012 环境空气和废气 总烃、甲烷和非甲烷总烃便携式监测仪技术要求及检测方法
- HJ 1040—2019 固定污染源废气 溴化氢的测定 离子色谱法
- HJ 1041—2019 固定污染源废气 三甲胺的测定 抑制型离子色谱法
- HJ 1042—2019 环境空气和废气 三甲胺的测定 溶液吸收-顶空/气相色谱法
- HJ 1077 固定污染源废气 油烟和油雾的测定 红外分光光度法
- HJ 1078—2019 固定污染源废气 甲硫醇等 8 种含硫有机化合物的测定 气袋采样-预浓缩/气相色谱-质谱法
- HJ 1131—2020 固定污染源废气 二氧化硫的测定 便携式紫外吸收法
- HJ 1132—2020 固定污染源废气 氮氧化物的测定 便携式紫外吸收法
- HJ 1153—2020 固定污染源废气 醛、酮类化合物的测定 溶液吸收-高效液相色谱法
- HJ 1154—2020 环境空气 醛、酮类化合物的测定 溶液吸收-高效液相色谱法

3 术语和定义

下列术语和定义适用于本文件。

3.1

固定污染源 stationary source

燃煤、燃油、燃气等的锅炉和工业炉窑以及工业生产过程中的大气污染物通过排气筒、缝隙、通

风口、敞开门窗等开口(孔)排放以及开放式场所逸散,向空气中有组织及无组织排放的污染源。

[来源: HJ/T 397—2007, 3.2; GB 37822—2019, 3.4, 有修改]

3.2

无组织排放 fugitive emission

大气污染物不经过排气筒的无规则排放,包括开放式场所逸散,以及通过缝隙、通风口、敞开门窗和类似开口(孔)的排放。

[来源: GB 37822—2019, 3.4]

3.3

现场监测 on-site monitoring

在固定污染源现场实施的监测行为,主要包括样品采集过程及使用便携式监测仪器现场测试等。

3.4

颗粒物 particulates

燃料和其他物质在燃烧、合成、分解以及各种物料在机械处理中所产生的悬浮于排放气体中的固体和液体颗粒状物质。

[来源: HJ/T 397—2007, 3.3]

3.5

气态污染物 gaseous pollutants

以气体状态分散在排放气体中的各种污染物。

[来源: HJ/T 397—2007, 3.4]

3.6

标准状态下的干排气 dry flue gas of standard conditions

温度为 273 K, 压力为 101 325 Pa 条件下不含水分的排气。

[来源: HJ/T 397—2007, 3.7]

4 监测准备

4.1 监测人员准备

从事现场监测人员,应符合 RB/T 041 相关要求,掌握与所处岗位相适应的环境保护基础知识、法律法规、评价标准、监测标准或技术规范、质量控制要求,以及有关化学、生物、辐射等安全防护知识,承担现场监测工作前应经过必要的培训和能力确认。

4.2 监测仪器准备

4.2.1 总体要求

按照 HJ/T 373、HJ/T 397 要求,进行仪器与设备的检定或校准、运行和维护工作。

4.2.2 检定或校准

4.2.2.1 强制检定仪器设备应依法送检,非强制检定的仪器设备应自行核查或送有资质的计量检定机构校准。仪器与设备须在核查、检定或校准的有效期内使用,并在核查、检定或校准后对仪器设备是否满足使用要求进行确认,未按规定检定或校准的仪器不应使用。

4.2.2.2 制定仪器与设备年度核查计划,并按计划执行。排气温度测量仪表、压力测量仪表、流量测量

仪表、温度计、皮托管系数等根据使用频率进行检查校验,至少半年一次,方法按照 GB/T 16157 相关规定;测氧仪至少每季度检查校验一次;基于定电位电解法、非分散红外法、紫外吸收法、氢火焰离子化检测器等便携式监测仪器,应根据仪器使用频率和相关生态环境监测技术规范、方法标准的频次要求进行校准。

4.2.3 运行和维护

开展仪器与设备的运行和维护工作,保证在用仪器与设备运行正常。监测仪器与设备应按管理程序 and 操作规程定期维护保养,做好仪器与设备使用记录,每台仪器与设备均应有专人负责。现场设备使用前,应按相关监测方法标准或技术规范的要求,对关键性能指标进行核查并记录,以确认设备状态能够满足监测工作要求,如示值误差、系统误差等。

4.3 监测方案制定与条件准备

4.3.1 总体要求

按照 HJ/T 397、适用的生态环境监测方法标准以及附录 A 进行监测方案的制定与条件准备。附录 A 为固定污染源有组织排放废气监测点位设置技术要求。

4.3.2 监测方案制定

4.3.2.1 监测方案的制定包括编制监测工作计划和实施方案,制定监测方案的依据信息包括但不限于以下内容:

- a) 了解排污种类和浓度范围,依据排污许可证、适用的排放(控制)标准等信息,结合监测目的,确定监测指标和方法;
- b) 勘察排污点位,确定采样位置;
- c) 调查运行工况,结合排放(控制)标准及生态环境监测方法标准,确定监测采样频次和时间。

4.3.2.2 根据 4.3.2.1 中依据信息,编制切实可行的监测方案,内容应包括但不限于:污染源概况、监测点位、监测项目、工况要求、监测和采样频次、采样和分析方法、适用的排放(控制)标准及限值、监测报告要求、质量保证与控制措施等。

4.3.2.3 对于工艺过程较为简单,监测内容较为单一,经常性重复的监测任务,监测方案可适当简化。

4.3.3 监测条件准备

4.3.3.1 监测条件的准备包括人员准备、仪器准备、排污单位的工况配合、符合要求的采样孔与采样平台、电源以及试剂、材料、器具、记录表格、安全防护用品等。

4.3.3.2 固定污染源废气监测平台、点位设置的技术要求,应按照附录 A 要求进行。采样或现场测试平台应有 1.2 m 以上的防护栏等安全措施,易于人员和监测仪器到达。当采样平台设置在离地面高度 ≥ 2 m 的位置时,应有通往平台的斜梯或 Z 字梯,旋梯;当采样平台设置在离地面高度 ≥ 20 m 的位置时,应有通往平台的升降梯。

4.4 现场核查

4.4.1 现场监测条件核查

现场监测前,有下列情形之一的视为不具备现场监测条件,可终止监测任务,但应如实记录现场情况,向委托单位报告。

- a) 排污单位拒绝监测人员进入的；
- b) 排污单位的排污口、采样平台不符合相关技术规范及 4.3.3.2 要求，无法保证监测人员人身安全及正常开展监测的；
- c) 受天气状况等非人为因素影响，无法正常开展监测的；
- d) 现场监测时排污单位不生产或污染物不外排，无法正常开展监测的；
- e) 根据相关标准规范确定的无组织监测点位，因客观条件所限而无法进行现场布点采样或监测的；
- f) 与监测方案内容发生较大变化，无法正常开展监测的；
- g) 其他不具备现场监测条件的情形。

4.4.2 工况核查

现场监测期间，应有专人负责对被测污染源工况进行监督，使生产设备和治理设施工况条件符合适用的排放(控制)标准及分析方法标准要求，监测期间工况应由排污单位签字确认。工况核查方法按照 HJ/T 373 规定的方法进行，如风量、热工仪表、产品产量核查等。相关标准中对监测时工况及核查方法有规定的，按相关标准的规定执行。

5 采样与测试

5.1 监测项目

依据排污单位适用的排放或控制标准、被测单位排污许可证、委托方的要求等确定监测项目，应包括排放(控制)标准及排污许可证规定的污染因子。

5.2 采样位置与采样点位布设

采样位置与采样点位布设的要求按照 HJ/T 397、GB/T 16157、HJ/T 55、HJ 905 及 4.3.3.2 规定执行。

5.3 采样与测试方法的选择原则

5.3.1 采样与测试方法的选用应充分考虑相关排放或控制标准的规定、被测污染源排放特点、污染物排放浓度的高低、所采用分析方法的检出限和干扰等因素。

5.3.2 采样与现场测试方法应优先选用污染物排放或控制标准中规定的方法标准，也可使用满足适用范围要求或通过国务院生态环境主管部门适用性、等效性比对的新发布的其他方法标准。

5.3.3 对排放(控制)标准中未规定监测方法的项目，除执法监测外，经方法验证或确认后，可使用其他方法。现有部分固定污染源废气国家标准及生态环境监测标准参见附录 B。

5.4 有组织排放采样与测试

5.4.1 采样频次和时间

5.4.1.1 采样频次和时间的确定按照 GB/T 16157、HJ/T 397 要求进行，同时应符合适用的排放(控制)标准、分析方法标准和排污许可证要求，并充分考虑实施监测的目的和要求、污染源污染物排放特点以及选用方法的检出限。

5.4.1.2 颗粒物采样频次和时间按照 GB/T 16157 及其修改单、HJ/T 397、HJ 836 及适用的排放(控

制)标准要求进行。当按照 GB/T 16157 及其修改单、HJ/T 397 采样时,每次采样至少采集 3 个样品,并计算平均值;当按照 HJ 836 采样时,在满足样品增重或采样体积等要求前提下,除相关标准规定外,如 1 个样品采样时间不小于 1 h,该样品浓度可等同小时均值。

5.4.1.3 除相关标准规定外,对于常规气态污染物,如排气筒连续排放时间大于等于 1 h 的,以连续 1 h 的采样获取平均值,或在 1 h 内,以等时间间隔采集 3 个~4 个样品,并计算平均值;如排放筒连续排放时间小于 1 h 的,应在排放时段内实行连续采样,或在排放时段内等间隔采集 2 个~4 个样品,并计算平均值。

5.4.1.4 除相关标准规定外,对于挥发性有机物,如排放源连续排放时间大于或等于 1 h 的,应在其生产状况、排放状况稳定情况下进行采样,或在 1 h 内以等时间间隔恒流或瞬时采集 3 个~4 个样品,其测试平均值作为小时浓度;如连续排放时间小于 1 h 的,应在排放时段内连续采样,或在排放时段内恒流采样或瞬时采集 3 个~4 个样品,计算其平均值作为小时浓度。对于储罐呼吸排气等排放强度周期性波动的污染源,污染源排放监测时段应涵盖其排放强度大的时段;在测试挥发性有机物处理效率时,应避免在装置或设备启停等不稳定工况条件下采样。

5.4.1.5 对于二噁英类污染物,应按照 HJ 77.2、HJ 916 及适用于排放(控制)标准要求确定采样频次,除相关标准规定外,应在 6 h~12 h 内完成不少于 3 个样品采集,并计算平均值。

5.4.1.6 对于恶臭污染物,应按照 HJ 905 相关要求,按生产周期确定采样频次,样品采集次数不小于 3 次,取其最大测定值。生产周期在 8 h 以内的,采样间隔不小于 2 h;生产周期大于 8 h 的,采样间隔不小于 4 h。间歇有组织排放源应在恶臭污染浓度最高时段采样,样品采集次数不小于 3 次,取其最大测定值。

5.4.1.7 对于饮食业油烟采样,应按照 GB 18483 以及 HJ 1077 要求确定采样频次,除相关标准规定外,采样次数为连续 5 次,每次 10 min。

5.4.1.8 对于建设项目竣工环境保护验收监测,应按照《关于发布〈建设项目竣工环境保护验收技术指南 污染影响类〉的公告》(生态环境部公告 2018 年第 9 号)附件相关要求,对有明显生产周期、污染物稳定排放的建设项目,污染物的采样和监测频次一般为 2 个~3 个周期,每个周期 3 次~多次(不应少于执行标准中规定的次数);对无明显生产周期、污染物稳定排放、连续生产的建设项目,废气采样和监测频次一般不少于 2 d、每天不少于 3 个参与污染物排放评价的有效值样品;对污染物排放不稳定的建设项目,应适当增加采样频次。

5.4.2 颗粒物采样

5.4.2.1 颗粒物采样根据固定污染源颗粒物排气中颗粒物浓度范围,按照 GB/T 16157 及其修改单或 HJ 836、HJ/T 373 以及 HJ/T 397 要求进行。

5.4.2.2 对于周期性变化的污染源,可根据工况变化及其延续时间,分段采样,如一个生产周期内单个样品增重或采集体积未满足要求,可累积采样,该样品浓度等同小时均值。

5.4.3 常规气态污染物采样与测试

5.4.3.1 常规气态污染物采样与测试,按照 GB/T 16157、HJ/T 373、HJ/T 397 及适用的分析方法标准要求进行分析。

5.4.3.2 使用定电位电解法、非分散红外法以及紫外吸收法等原理便携式监测仪器测定时,均应在仪器稳定后记录读数,每分钟保存一个均值,连续取样 5 min~15 min 测定数据的平均值作为一个样品测定值。若被测污染源连续正常排放时间小于 5 min,首先应采取措,保证正常排放时间,如仍不满足,可

在其正常排放时段内每分钟保存一个均值,取 5 个~15 个数值的平均值作为一个样品测定值,每次正常排放时段不小于 2 min。颗粒物、常规气态污染物及非甲烷总烃方法检出限及测定下限列于表 1 中。

表 1 颗粒物、常规气态污染物及非甲烷总烃方法检出限及测定下限

单位为毫克每立方米

序号	因子	方法标准	检出限		测定下限	
1	颗粒物	GB/T 16157—1996	—		—	
		HJ 836—2017	1.0 ^a		—	
2	二氧化硫	HJ 57—2017	3		12	
		HJ 629—2011	3		10	
		HJ 1131—2020	2		8	
3	氮氧化物	HJ 693—2014	3 ^b	3 ^d	12 ^b	12 ^d
		HJ 692—2014	3 ^b	—	12 ^b	—
		HJ 1132—2020	1 ^c	2 ^d	4 ^c	8 ^d
4	一氧化碳	HJ 973—2018	3		12	
		HJ/T 44—1999	20		60	
5	非甲烷总烃	HJ 38—2017	0.07 ^e		0.28 ^e	
^a 当采样体积为 1 m ³ 时。 ^b NO 检出限/测定下限,以 NO ₂ 计。 ^c NO 检出限/测定下限,以 NO 计。 ^d NO ₂ 检出限/测定下限。 ^e 当进样体积为 1.0 mL 时。						

5.4.4 挥发性有机物采样与测试

5.4.4.1 使用气袋采样应按 HJ 732、HJ/T 397 规定执行,使用吸附管采样应按 HJ 734、HJ/T 397 规定执行,使用真空瓶或注射器等容器采样应按 GB/T 16157、HJ/T 397 规定执行,并符合 HJ/T 373 的质量控制要求。挥发性有机物采样时,还应符合适用的排放(控制)标准和分析方法标准要求。

5.4.4.2 采样管及前端的过滤器、连接管等应选用与待测物质不吸附、不反应的材质。采样管、过滤器、连接管、气袋、采样罐和注射器等可重复使用器材,在使用后应尽快用空气吹扫 2 次~3 次,再用高纯氮气吹扫 2 次~3 次,经吹扫清洗后的连接管、气袋和注射器等器具应保存在密封袋或箱内避免污染。

5.4.4.3 采样管及连接管线应具备加热及温度控制功能,除相关标准规定外,如排放废气温度与车间或环境温度差不超过 10 ℃,采样管可不用加热,否则需加热,但最高加热温度不宜超过 120 ℃,采样管加热时,还应考虑待测组分的物理性质。挥发性有机物在线监测系统比对监测时,采样管加热温度宜与在线监测系统一致。当采样管加热时,需选用耐受相应温度的气袋材质。

5.4.4.4 废气中水分含量对监测结果存在影响时,应按 GB/T 16157、HJ 734 的要求在采样枪后增加脱水装置,然后再连接采样袋,脱水装置中的冷凝水应与样品气同步分析,冷凝水中的有机物含量应合并计入样品气浓度。

5.4.4.5 废气温度超过 HJ 732 适用范围,或水分含量对监测结果存在影响时,可使用现场稀释方法,用零空气对废气进行稀释,降低污染物浓度、废气温度及水分含量,然后采样或现场测试。稀释后的目标污染物浓度水平应高于方法检出限,稀释后的样品如采集至气袋,气袋内壁应无液滴凝结现象。

5.4.4.6 使用便携式监测仪器现场测定非甲烷总烃的,设备及方法应符合 HJ 1012 要求及相关规定。

5.5 无组织排放采样与测试

5.5.1 待测单位周界无组织排放采样点布设按 HJ/T 55、GB 16297 规定执行。具体监测行为适用的排放(控制)标准或分析方法标准中另有规定的,按相关要求执行。

5.5.2 对恶臭污染的采样,应按照 HJ 905 及适用的排放(控制)标准确定采样点位及采样点数量。连续无组织排放源每 2 h 采集一次,共采集 4 次,取其最大测定值。间歇无组织排放源应在恶臭污染浓度最高时段采样,样品采集次数不少于 3 次,取其最大测定值。对于环境空气敏感点的监测,根据现场踏勘、调查确定的时段采样,样品采集次数不少于 3 次,取其最大测定值。

5.5.3 对厂区内挥发性有机物无组织排放进行监控时,除相关标准规定外,应符合 GB 37822 相关要求,在厂房门窗或通风口、其他开口(孔)等排放口外 1 m,距离地面 1.5 m 以上位置处进行监测,若厂房不完整(如有顶无围墙)则在操作工位下风向 1 m,距离地面 1.5 m 以上位置处进行监测。厂区内非甲烷总烃任何 1 h 平均浓度的监测以连续 1 h 采样获得平均值,或在 1 h 内等时间间隔采集 3 个~4 个样品计平均值。

5.6 现场监测记录要求

5.6.1 现场监测记录格式和内容可参考附录 C,包括但不限于以下内容:

- a) 经现场监测人员和排污单位确认签字的现场监测工况记录单;
- b) 现场监测/采样记录单[内容包括但不限于采样日期、采样时间(段)、监测点位、监测仪器型号和编号、样品名称和编号等];
- c) 废气无组织监测时,应根据排污单位提供的平面图,或通过其他公开途径可正常获取的平面图,绘制监测点位示意图,并标注相应的地理定位信息以及监测当日主导风向等;
- d) 如空白、现场平行样等质量保证与控制措施;
- e) 其他需要记录的现场监测情况。

5.6.2 记录表格应有统一编号,不能擅自销毁或损坏,用毕按期归档保存,记录表格应及时记录,不能以回忆方式填写或转誊。

5.6.3 记录表格可采用纸质或电子介质的方式。当采用纸质记录时,应使用墨水笔或中性笔书写,字迹端正、清晰,如记录上有误需改正,应在有误处划以斜线,再将正确内容补写在其上方,并在右下方签名(盖章),不得在记录上涂改或撕页;当采用电子介质方式记录时,存储的记录应采取适当措施备份保存,保证可追溯和可读取,防止记录丢失、失效或篡改。

5.6.4 记录不能在非监测场合随身携带,不能随意复制、外借。

5.7 结果与表示

5.7.1 监测结果表示、计算及修约应符合相关排放(控制)标准、分析方法标准、HJ/T 397 及 GB/T 8170 相关要求。

5.7.2 除相关标准规定外,当测定结果低于分析方法检出限时,报使用的“方法检出限”,并加标志位“L”表示,或用“ND”表示。

5.7.3 除相关标准规定外,对低于分析方法检出限的有效测定结果,以 1/2 方法检出限参与统计计算。

6 排气参数的测定

6.1 排气温度

6.1.1 根据 GB/T 16157 及 HJ/T 397 要求,使用热电偶、电阻或水银玻璃温度计等温度测量单元进行

排气温度测定。

6.1.2 排气温度测定时,应将温度计的测定端插入管道中心位置,待温度指示值稳定后读数,不允许将温度计抽出管道外读数。

6.2 排气中水分含量

6.2.1 根据 GB/T 16157、HJ/T 397、HJ 836 要求,使用干湿球法、冷凝法、重量法或仪器法等进行排气中水分含量的测定。

注:实际使用时,根据现场情况、相关标准要求及方法适用范围,选择合适的方法进行水分含量测定。

6.2.2 排气水分含量测定时,采样管前端应装有颗粒物过滤器,采样管应有加热保温措施。应对系统的气密性进行检查。对于直径较大的烟道,应将采样管尽量深的插入烟道,减少采样管外露部分,以防水汽在采样管中冷凝,造成测定结果偏低。

6.3 排气中氧量

根据 GB/T 16157 及 HJ/T 397 要求,使用奥氏气体分析仪法、电化学法、热磁式氧分仪法或氧化锆氧分仪法等进行排气中氧量的测定,测定位置应靠近烟道中心。

6.4 排气流速和流量

6.4.1 根据 GB/T 16157 及 HJ/T 397 要求,使用皮托管、斜管微压计和 U 型压力计或流速测定仪等测量及计算排气的流速和流量。

6.4.2 排气压力测定时,应对皮托管、微压计和系统进行气密性检查。使用微压计或电子压差计测定排气压力时,应首先进行零点校准。测定排气压力时皮托管的全压孔要正对气流方向,偏差不应超过 10 度。

7 安全防护要求

7.1 现场采样及测试时,应以安全为第一原则。

7.2 环境测试场所应根据需要配备安全防护装备或设施,并定期检查其有效性。现场测试或采样场所应有安全警示标识。

7.3 采样或测试现场区域为符合 GB 3836.14 规定的危险场所,应根据危险场所分类选择现场采样、监测用电气设备的类型,选用设备的级别和组别应按 GB 3836.1 规定执行;不具备防爆电气设备或安全测试条件的,应使用注射器等非电气设备类方法采样,样品送回实验室分析。

7.4 采样或测试现场区域的危险分类或防爆保护要求未明确的,应按照 GB 3836.1 的规定,使用本质安全型(ia 或 ib 类)监测设备开展采样或测试工作。在挥发性有机物处理设施进口等废气浓度较高的点位采样或测试时,应了解废气的爆炸极限下限,确保监测过程安全。

7.5 采样或测试时应严格执行现场安全生产规定,若监测点位区域为有防爆要求、或存在有毒有害气体的危险场所,被测单位应为监测人员提供相关报警仪,并安排安全员负责现场指导安全工作,确保采样操作和仪器使用符合相关安全要求。

7.6 现场人员应正确使用各类个人安全防护用品,宜在监测点位或采样口的上风向进行采样或现场测试,如不具备,应做好安全防护工作。

7.7 被测单位应向现场采样或测试人员详细说明处理设施及采样点位附近可能产生的安全问题,必要时应进行现场安全生产培训。

8 样品运输与保存

8.1 总体要求:应根据 GB/T 16157、HJ/T 397 及具体监测行为适用的分析方法标准正确选择使用采样容器,保障运输过程,确保保存时间。部分现有采样容器运输与保存要求见表 2。

表 2 部分气袋、吸收瓶、吸附管、采样罐和注射器的运输与保存要求

序号	采样容器	方法标准	测定因子	保存时间	运输保存条件
1	气袋	HJ 38—2017	废气或环境空气中总烃、甲烷和非甲烷总烃	放置时间不超过 48 h ^a	常温避光
		HJ 604—2017			
		HJ 732—2014	非甲烷总烃和标准中规定的部分挥发性有机物	一般在采样后 8 h 以内进样分析	保温避光
		HJ 1006—2018	14 种挥发性卤代烃	在采样后 24 h 内进行分析	避光
		HJ 1078—2019	甲硫醇等 8 种含硫有机化合物	应在采样后 12 h 内分析完毕 ^b	常温避光
2	吸收瓶	HJ/T 27—1999	氯化氢	保存期不超过 48 h	密封后 3 ℃~5 ℃冰箱
		HJ/T 28—1999	氰化氢		密封后 2 ℃~5 ℃避光
		HJ/T 30—1999	氯气	样品显色完成后溶液颜色稳定,至少可保存 15 d	常温
		HJ/T 31—1999	光气	于 12 h 内测定完毕	3 ℃~5 ℃冷藏
		HJ/T 32—1999	酚类化合物	干扰物质影响不大时,碱性样品可存放 3 d	室温不超过 25 ℃
		HJ/T 35—1999	乙醛	至少可保存 6 d	常温避光
		HJ 533—2009	废气或环境空气中氨	可保存 7 d	2 ℃~5 ℃
		HJ 534—2009			
		HJ 544—2016	硫酸雾	于 24 h 内完成试样制备,制备好的样品密封可保存 30 d	0 ℃~4 ℃冷藏密封
		HJ 545—2017	气态总磷	样品采集后,7 d 内测定	0 ℃~4 ℃避光
		HJ 547—2017	氯气	48 h 内完成测定	4 ℃以下冷藏
		HJ 548—2016	废气或环境空气中氯化氢	48 h 内完成分析测定	4 ℃以下冷藏密封
		HJ 549—2016		48 h 内完成分析测定 ^c	4 ℃以下冷藏
		HJ 1040—2019	溴化氢	24 h 内完成分析测定 ^d	4 ℃以下密封避光冷藏
		HJ 1041—2019	废气或环境空气中三甲胺	7 d 内完成分析	
		HJ 1042—2019			
HJ 1153—2020	废气中醛、酮类化合物	样品采集后 3 d 内完成试样的制备,制备好的样品在 3 d 内完成分析			
HJ 1154—2020	环境空气中醛、酮类化合物				

表 2 部分气袋、吸收瓶、吸附管、采样罐和注射器的运输与保存要求 (续)

序号	采样容器	方法标准	测定因子	保存时间	运输保存条件
3	吸附管	HJ 734—2014	24 种挥发性有机物	7 d 内分析	4 ℃ 避光
4	采样罐	HJ 759—2015	67 种挥发性有机物	20 d 内分析完毕	常温
5	注射器	HJ 38—2017	废气或环境空气中总烃、 甲烷和非甲烷总烃	放置时间不超过 8 h	样品箱保存
		HJ 604—2017			
<p>^a 如仅测定甲烷,应在 7 d 内完成。</p> <p>^b 如不分析甲硫醇、乙硫醇样品可在 18 h 内完成测定。</p> <p>^c 如不能及时分析,应将样品转移至聚乙烯瓶中,于 4 ℃ 以下冷藏可保存 7 d。</p> <p>^d 如不能及时分析,应将样品转移至聚乙烯瓶中,于 4 ℃ 以下冷藏可保存 14 d。</p>					

8.2 采样容器清洗后的定期抽检记录应存档备查。现场采样样品必须逐件与样品登记表、样品标签和采样记录进行核对,核对无误后分类装箱。

8.3 运输过程中严防样品的损失、混淆和沾污。样品运输过程中应采取避震、避光、封口等防护措施,确保样品性状稳定,避免外界因素影响。有条件时,可优先使用智能化设备记录样品运输路径、保存条件。

8.4 颗粒物样品的运输与保存,按照 GB/T 16157、HJ 836 要求执行。

8.5 注射器采集样品的运输与保存时应小心轻放,防止破损,保持针头端向下的状态放入样品保存箱内运输和保存。

9 质量保证与控制

9.1 仪器与设备检查

每季度现场抽查仪器与设备使用情况和记录,包括仪器和设备的运行状况、使用情况、使用记录、年度核查执行情况、标准样品状态等。

9.2 排气参数测定

9.2.1 排气参数测定的质量保证与质量控制措施按照 GB/T 16157、HJ/T 373、HJ/T 397、HJ 836 执行。

9.2.2 在进行排气参数测定和采样时,打开采样孔后应仔细清除采样孔短接管内的积灰,再插入测量仪器或采样探头,并严密堵住采样孔周围缝隙以防止漏气。

9.3 颗粒物采样

9.3.1 总体要求:颗粒物采样的质量保证与质量控制措施按照 HJ/T 373、HJ/T 397、HJ 836 及相关方法标准执行。包括但不限于仪器的检定和校准、监测仪器设备的质量检验、现场监测的质量保证、实验分析质量保证等。

9.3.2 颗粒物的采样应按照等速采样的原则进行,使用微电脑自动跟踪采样仪,以保证等速采样的精度,减少采样误差。

9.3.3 颗粒物采样位置应尽可能选择气流平稳的管段,采样断面最大流速与最小流速之比不宜大于3倍,以防仪器的响应跟不上流速的变化,影响等速采样的精度;采样系统在现场连接安装好以后,应对采样系统进行气密性检查,发现问题及时解决。采样嘴应先背向气流方向插入管道,采样时采样嘴必须对准气流方向,偏差不应超过10度。采样结束,应先将采样嘴背向气流,迅速抽出管道,防止管道负压将尘粒倒吸;滤筒在安放和取出采样管时,须使用镊子,不应直接用手接触,避免损坏和沾污,若不慎有脱落的滤筒碎屑,须收齐放入滤筒中;滤筒安放要压紧固定,防止漏气;采样结束,从管道抽出采样管时不应倒置,取出滤筒后,轻轻敲打前弯管并用毛刷将附在管内的尘粒刷入滤筒中,将滤筒上口内折封好,放入专用容器中保存,注意在运送过程中切不可倒置。

9.3.4 低浓度颗粒物采样时,采样断面最大流速和最小流速比不应大于3:1;现场应及时清理采样管,减少样品沾污;任何低于全程序空白增重的样品均无效;样品采集时应保证每个样品的增重不小于1 mg,或采样体积不小于1 m³;颗粒物浓度低于方法检出限时,对应的全程序空白增重应不高于0.5 mg,失重应不多于0.5 mg。

9.4 常规气态污染物采样与测试

9.4.1 总体要求:常规气态污染物采样及现场测定的质量保证与质量控制措施按照 HJ/T 373、HJ/T 397 及相关方法标准执行。包括但不限于仪器的检定和校准、监测仪器设备的质量检验、现场监测的质量保证、实验分析质量保证等。

9.4.2 废气采样时,应对废气被测成分的存在状态及特性、可能造成误差的各种因素(吸附、冷凝、挥发等),进行综合考虑,来确定适宜的采样方法(包括采样管和滤料材质的选择、采样体积、采样管和导管加热保温措施等)。

9.4.3 采集废气样品时,采样管进气口应靠近管道中心位置,连接采样管与吸收瓶的导管应尽可能短,必要时要用保温材料保温。

9.4.4 采样前,在采样系统连接好以后,应对采样系统进行气密性检查,如发现漏气应分段检查,找出问题,及时解决。使用吸收瓶或吸附管系统采样时,吸收装置应尽可能靠近采样管出口,采样前使排气通过旁路5 min,将吸收瓶前管路内的空气彻底置换;采样期间保持流量恒定,波动不大于10%;采样结束,应先切断采样管至吸收瓶之间的管路,以防管道负压造成吸收液倒吸。采样结束后,立即封闭样品吸收瓶或吸附管两端,尽快送实验室进行分析。在样品运送和保存期间,应注意避光和控温。

9.4.5 用便携式监测仪器直接监测烟气中污染物,为了防止采样气体中水分在连接管和仪器中冷凝干扰测定,输气管路应加热保温,配置烟气预处理装置,对采集的烟气进行过滤、除湿和气液分离。除湿装置应符合 GB/T 16157 要求,除湿后气体中被测污染物的损失不大于5%。使用热湿法方式测试的,应同步测定废气中水分含量。当烟道内为负压时,应选择抗负压能力大于烟道负压的便携式监测仪器。

9.5 挥发性有机物采样与测试

9.5.1 总体要求:挥发性有机物监测的质量保证与质量控制应按照 HJ/T 373、HJ/T 397 及相关方法标准规定执行。

9.5.2 气袋法采样前应严格检查采样系统的密封性,泄漏检测按 GB/T 16157、HJ 732 的规定执行。

9.5.3 采样前应对采样流量计进行校验,其相对误差应不大于5%;采样流量波动应不大于10%。

9.5.4 优先使用新气袋,如需重复使用采样气袋,应在采样前进行空白实验。

9.5.5 现场测试时,应对仪器校准情况进行记录。

9.5.6 送实验室的样品应及时分析,应在规定的期限内完成,留样样品应按测定项目标准监测方法规定的要求保存。

9.6 其他要求

现场监测期间,可使用地理信息定位、照相或录音录像等辅助手段,保证现场测试或采样过程客观、真实和可追溯。现场测试和采样应至少有 2 名监测人员在场。

华电智控(北京)技术有限公司

附录 A

(规范性)

固定污染源废气监测点位设置技术要求

A.1 采样孔要求

A.1.1 采样孔应设置在规则的圆形或矩形烟道上,应避开对测试人员操作有危险的场所。

A.1.2 对于输送高温或有毒有害气体的烟道,采样孔应开在烟道的负压段;若负压段下满足不了开孔需求,对正压下输送高温和有毒气体的烟道,应安装带有闸板阀的密封采样孔(见图 A.1)。

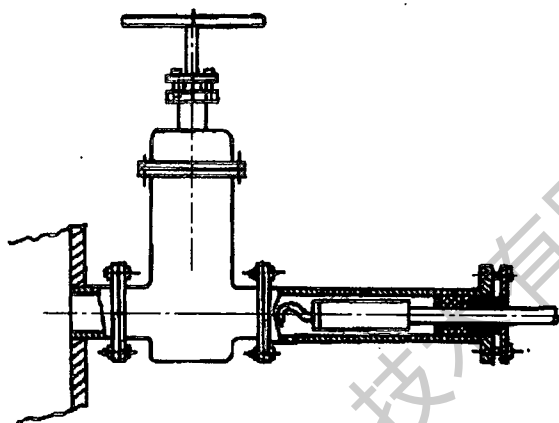


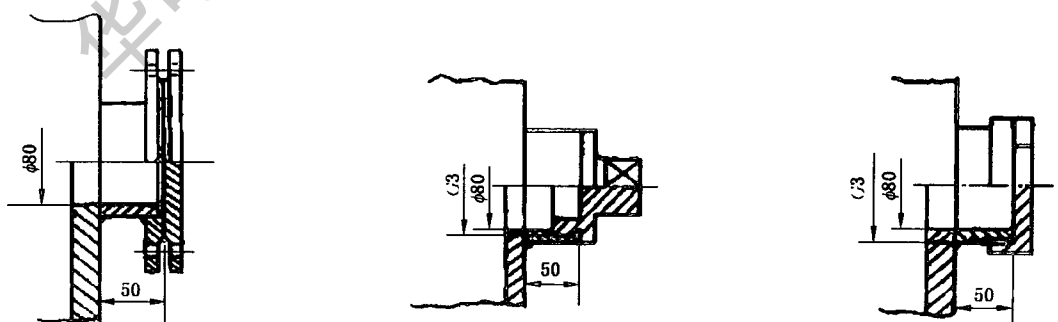
图 A.1 带有闸板阀的密封采样孔

A.1.3 对于颗粒态污染物,采样孔优先设置在垂直管段,应避开烟道弯头和断面急剧变化的部位,设置在距弯头、阀门、变径管下游方向不小于 6 倍(当量)直径和距上述部件上游方向不小于 3 倍(当量)直径处。对于矩形烟道,其当量直径 $D = 2AB / (A + B)$,式中 A 、 B 为边长。监测断面的气流速度最好在 5 m/s 以上。

A.1.4 对于气态污染物,由于混合比较均匀,其采样孔可不受上述规定限制,但应避开涡流区。如果同时测定排气流量,采样孔仍应按 A.1.3 选取。

A.1.5 在选定的采样孔位置上开设采样孔,采样孔的内径一般为 100 mm 或根据监测因子要求设置,采样孔管长不大于 50 mm。采样孔在不使用时用盖板或管帽封闭,在监测使用时应易打开(见图 A.2)。

单位为毫米



a) 带有盖板的采样孔

b) 带有管堵的采样孔

c) 带有管帽的采样孔

图 A.2 几种封闭形式的采样孔

A.1.6 现有及改、扩建项目采样孔因现场空间位置有限,难以满足上述要求时,采样孔应设置在气流稳定的断面,采样孔距弯头、阀门、变径管下游的长度应大于采样孔距弯头、阀门、变径管上游的长度。采样断面与上述弯头等距离至少是烟道直径的 1.5 倍。新建项目采样孔位置应按照 A.1.1~ A.1.5 中相关内容设置。

A.1.7 烟气排放连续监测系统的监测断面下游 0.5 m 处应预留污染源手工采样孔,其位置不与连续监测系统测定位置重合。在互不影响测量的前提下,应尽量靠近。

A.1.8 烟道直径小于 1 m 的圆形烟道,设置一个采样孔;烟道直径大于 1 m 小于 4 m 的圆形烟道,设置相互垂直的两个采样孔;烟道直径大于 4 m 时,设置相互垂直的四个采样孔(见图 A.3)。

A.1.9 矩形烟道根据监测断面面积划分,由测点数确定采样孔数(见表 A.1),采样孔设置在等面积小块中心线上(见图 A.4~图 A.5)。截面高度大于 6 m 的矩形烟道,不应在烟道顶层开设手工采样孔;截面宽度大于 4 m 的矩形烟道,在烟道两侧开设手工采样孔,并设置多层监测平台。

表 A.1 矩形烟道的分块和测点数

烟道断面积/m ²	等面积小块长边长度/m	测点总数
<0.1	<0.32	1
0.1~0.5	<0.35	1~4
0.5~1.0	<0.50	4~6
1.0~4.0	<0.67	6~9
4.0~9.0	<0.75	9~16
>9.0	≤1.0	16~20

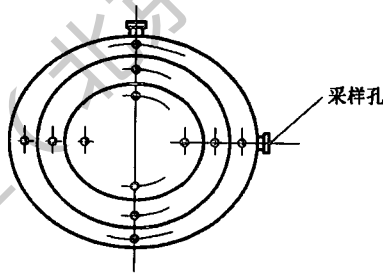


图 A.3 圆形断面的测定点

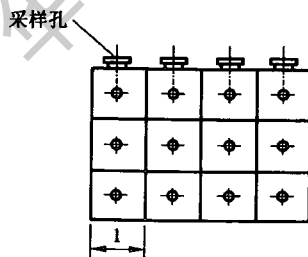


图 A.4 长方形断面的测定点

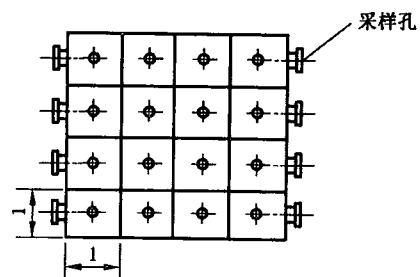


图 A.5 正方形断面的测定点

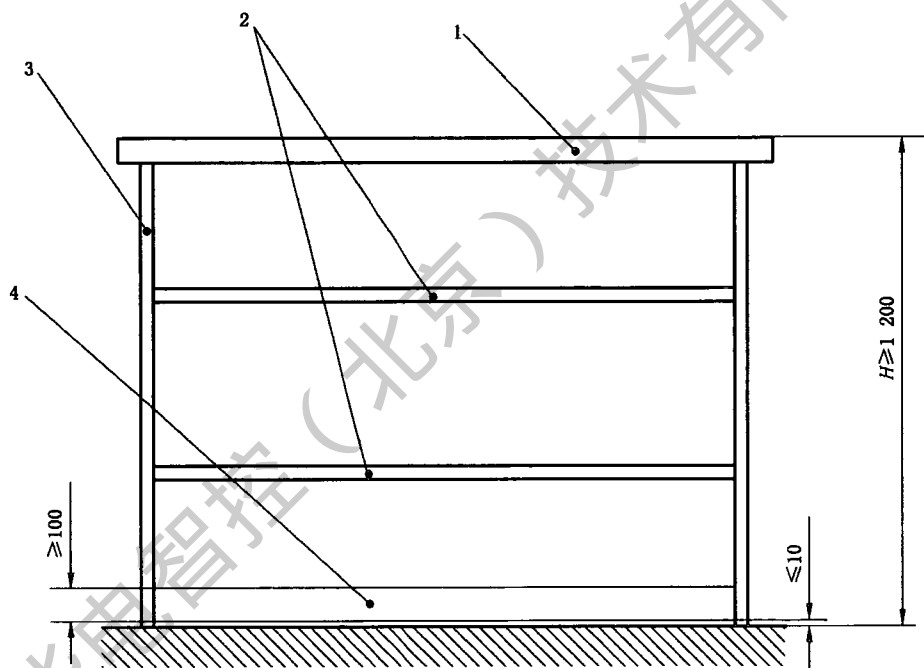
A.2 监测平台要求

A.2.1 在确定的采样位置开设采样孔,同时应设置永久、安全、便于采样及测试的监测平台。监测平台应符合 GB 4053.3 要求。

A.2.2 监测平台应在采样孔的正下方 1.2 m~1.3 m 处,平台可操作面积不小于 2 m²。监测平台宽度(平台外侧至烟囱/烟道的距离)与长度应保证标准分析方法采样枪正常方便操作。平台的宽度不小于烟道直径或当量直径的 1/3,最小宽度不低于 1.2 m。若监测断面有多个采样孔,应适当延长平台的长度,每增加一个采样孔,至少要延长 1 m 的长度。如果监测平台位置靠近建筑屋顶边缘或位于屋顶上,应在建筑屋顶设置防护栏,通往监测平台的通道要求平整,宽度不小于 0.9 m,通道的承重不小于 200 kg/m²。

A.2.3 当监测平台与坠落基准面之间距离超过 0.5 m 时,监测平台上应安装 1.2 m 高以上的护栏及不低于 100 mm 的脚部挡板。护栏应符合 GB 4053.3 要求,护栏扶手能承受水平方向垂直施加的载荷不小于 500 N/m(见图 A.6)。监测平台地面应采用厚度不小于 4 mm 的花纹钢板或钢板网(孔径小于 10 mm×20 mm),平台的承重不小于 200 kg/m²。

单位为毫米



标引序号说明:

- 1 —— 扶手(顶部栏杆);
- 2 —— 中间栏杆;
- 3 —— 立柱;
- 4 —— 踢脚板;
- H —— 栏杆高度。

图 A.6 防护栏杆示意图

A.2.4 监测平台应设置一个低压配电箱(220 V),内设漏电保护器、不少于 2 个 16 A 插座及 2 个 10 A 插座,保证监测设备所需电力。

A.2.5 监测平台附近有可能造成人体机械伤害、灼烫、腐蚀、触电等危险源的,应在平台相应位置按照 GB/T 8196 要求设置防护罩或防护屏。

A.2.6 排放剧毒、致癌物及对人体有严重危害物质的监测点位应储备相应安全防护装备,供监测人员做好个人防护。

A.2.7 监测平台上方可能坠落对监测人员有伤害的物体时,应在监测平台上方 3 m 高处安装相应承载能力的防护装置,防止物体坠落伤人。

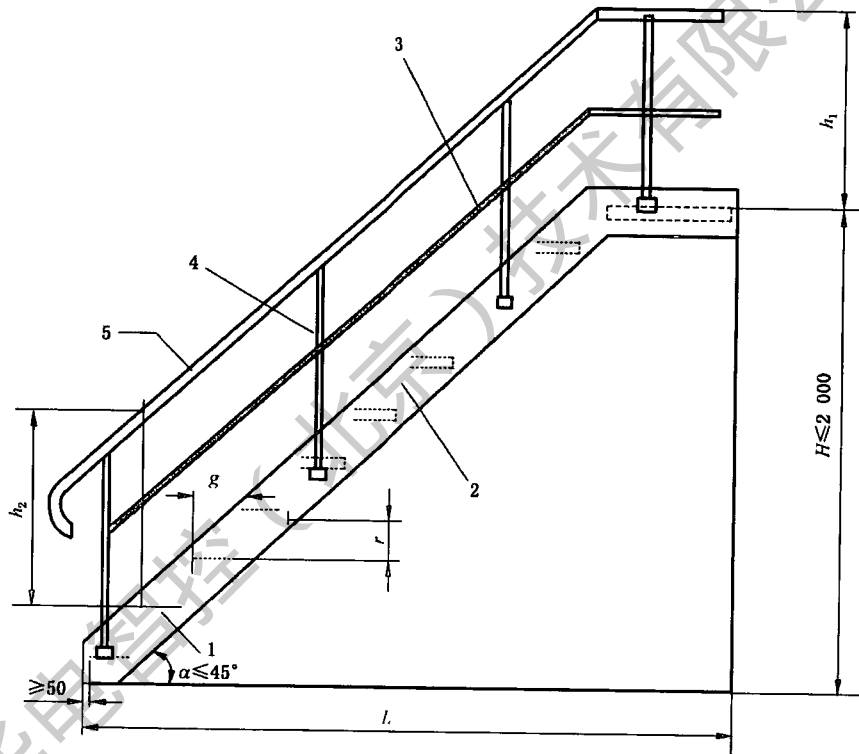
A.3 监测爬梯要求

A.3.1 监测平台与地面之间应保障安全通行,应设置安全方式直达监测平台。设置固定式钢梯或转梯到达监测平台,应符合 GB 4053.1、GB 4053.2 要求;设置电梯到达监测平台,应符合 GB 10060 要求。

A.3.2 监测平台与坠落基准面之间距离超过 0.5 m 时,应设置固定式钢梯到达监测平台。

A.3.3 监测平台与坠落基准面之间距离超过 2 m 时,不应使用直爬梯通往监测平台,应安装分段钢斜体、转梯或电梯到达监测平台。梯子宽度不小于 0.9 m,梯子倾角不超过 45°。每段斜爬梯或转梯的最大垂直高度不超过 2 m。否则应设置缓冲平台,缓冲平台的技术要求同监测平台(见图 A.7)。

单位为毫米



标引序号说明:

- 1 —— 踏板;
- 2 —— 梯梁;
- 3 —— 中间栏杆;
- 4 —— 立柱;
- 5 —— 扶手;
- H —— 梯高;

- L —— 梯跨;
- h_1 —— 栏杆高;
- h_2 —— 扶手高;
- α —— 梯子倾角;
- r —— 踏步高;
- g —— 踏步宽。

图 A.7 固定式钢斜梯示意图

A.3.4 监测平台位于坠落基准面 20 m 以上时,应设计并安装电梯到达监测平台。否则,应设置用于装载设备的电动升降梯,升降梯不得用于载人。

附录 B
(资料性)

部分现有固定污染源废气国家标准及生态环境监测标准

部分现有固定污染源废气国家标准及生态环境监测标准列于表 B.1 中。

表 B.1 部分固定污染源废气国家标准及生态环境监测标准

类型	特征污染物	标准编号	标准名称	
辅助参数	参数及采样固定位置	HJ/T 1—92	气体参数测量和采样的固定位置装置	
	耗氧值和氧化氮	GB 4921—85	工业废气耗氧值和氧化氮的测定 重铬酸钾氧化、萘乙二胺比色法	
烟气类 (有组织)	氮氧化物	HJ/T 42—1999	固定污染源排气中氮氧化物的测定 紫外分光光度法	
		HJ/T 43—1999	固定污染源排气中氮氧化物的测定 盐酸萘乙二胺分光光度法	
		HJ 675—2013	固定污染源排气 氮氧化物的测定 酸碱滴定法	
		HJ 692—2014	固定污染源废气 氮氧化物的测定 非分散红外吸收法	
	一氧化碳	HJ 693—2014	固定污染源废气 氮氧化物的测定 定电位电解法	
		HJ 1132—2020	固定污染源废气 氮氧化物的测定 便携式紫外吸收法	
		HJ/T 44—1999	固定污染源排气中一氧化碳的测定 非分散红外吸收法	
		HJ 973—2018	固定污染源废气 一氧化碳的测定 定电位电解法	
	二氧化硫	HJ/T 56—2000	固定污染源排气中二氧化硫的测定 碘量法	
		HJ 57—2017	固定污染源废气 二氧化硫的测定 定电位电解法	
	二氧化硫	HJ 629—2011	固定污染源废气 二氧化硫的测定 非分散红外吸收法	
		HJ 1131—2020	固定污染源废气 二氧化硫的测定 便携式紫外吸收法	
	氮氧化物	氮氧化物	HJ 870—2017	固定污染源废气 氮氧化物的测定 非分散红外吸收法
			HJ/T 29—1999	固定污染源排气中铬酸雾的测定 二苯基碳酰二肼分光光度法
硫酸雾	硫酸雾	GB 4920—85	硫酸浓缩尾气硫酸雾的测定 铬酸钼比色法	
		HJ 544—2016	固定污染源废气 硫酸雾的测定 离子色谱法	

表 B.1 部分固定污染源废气国家标准及生态环境监测标准 (续)

类型	特征污染物	标准编号	标准名称
烟气类 (有组织)	碱雾	HJ 1007—2018	固定污染源废气 碱雾的测定 电感耦合等离子体发射光谱法
	光气	HJ/T 31—1999	固定污染源排气中光气的测定 苯胺紫外分光光度法
	氰化氢	HJ/T 28—1999	固定污染源排气中氰化氢的测定 异烟酸-吡唑啉酮分光光度法
	气态污染物采样方法	GB/T 16157—1996	固定污染源排气中颗粒物的测定与气态污染物采样方法
	烟气采样器技术条件	HJ/T 47—1999	烟气采样器技术条件
	二氧化硫测定仪技术条件	HJ/T 46—1999	定电位电解法二氧化硫测定仪技术条件
	废气监测规范	HJ/T 397—2007	固定污染源废气监测技术规范
	二氧化硫	HJ 482—2009	环境空气 二氧化硫的测定 甲醛吸收-副玫瑰苯胺分光光度法
	氮氧化物	HJ 479—2009	环境空气 氮氧化物(一氧化氮和二氧化氮)的测定 盐酸萘乙二胺分光光度法
	氟化物	HJ 955—2018	环境空气 氟化物的测定 滤膜采样/氟离子选择电极法
烟气类 (无组织)	一氧化碳	GB 9801—88	空气质量 一氧化碳的测定 非分散红外法
	氨	HJ 533—2009	环境空气和废气 氨的测定 纳氏试剂分光光度法
		HJ 534—2009	环境空气 氨的测定 次氯酸钠-水杨酸分光光度法
		GB 5468—91	锅炉烟尘测试方法
	颗粒物	GB/T 16157—1996	固定污染源排气中颗粒物的测定与气态污染物采样方法
颗粒物类 (有组织)	颗粒物	HJ 836—2017	固定污染源废气 低浓度颗粒物的测定 重量法
	石棉尘	HJ/T 41—1999	固定污染源排气中石棉尘的测定 镜检法
	沥青烟	HJ/T 45—1999	固定污染源排气中沥青烟的测定 重量法
	烟尘采样器技术条件	HJ/T 48—1999	烟尘采样器技术条件
烟尘类 (无组织)	总悬浮颗粒物	GB/T 15432—1995	环境空气 总悬浮颗粒物的测定 重量法

表 B.1 部分固定污染源废气国家标准及生态环境监测标准 (续)

类型	特征污染物	标准编号	标准名称	
有机类 (有组织)	酚类化合物	HJ/T 32—1999	固定污染源排气中酚类化合物的测定 4-氨基安替比林分光光度法	
	甲醇	HJ/T 33—1999	固定污染源排气中甲醇的测定 气相色谱法	
	氯乙烯	HJ/T 34—1999	固定污染源排气中氯乙烯的测定 气相色谱法	
	乙醛	HJ/T 35—1999	固定污染源排气中乙醛的测定 气相色谱法	
	丙烯醛	HJ/T 36—1999	固定污染源排气中丙烯醛的测定 气相色谱法	
	丙烯腈	HJ/T 37—1999	固定污染源排气中丙烯腈的测定 气相色谱法	
	非甲烷总烃	HJ 38—2017	固定污染源废气 总烃、甲烷和非甲烷总烃的测定 气相色谱法	
	苯并[a]芘	HJ/T 40—1999	固定污染源排气中苯并(a)芘的测定 高效液相色谱法	
	酞酸酯类	HJ 869—2017	固定污染源废气 酞酸酯类的测定 气相色谱法	
	氯苯类化合物	HJ 1079—2019	固定污染源废气 氯苯类化合物的测定 气相色谱法	
	油烟、油雾	HJ 1077—2019	固定污染源废气 油烟和油雾的测定 红外分光光度法	
	三甲胺	三甲胺	GB 18483—2001	饮食业油烟排放标准(试行)附录 A(标准的附录)饮食业油烟采样方法及分析方法
			HJ 1041—2019	固定污染源废气 三甲胺的测定 抑制型离子色谱法
	挥发性有机物	挥发性有机物	HJ 732—2014	固定污染源废气 挥发性有机物的采样 气袋法
			HJ 734—2014	固定污染源废气 挥发性有机物的测定 固相吸附-热脱附/气相色谱-质谱法
	二噁英类	二噁英类	HJ 77.2—2008	环境空气和废气 二噁英类的测定 同位素稀释高分辨气相色谱-高分辨质谱法
			HJ 801—2016	环境空气和废气 酞酸类化合物的测定 液相色谱法
	苯可溶物	苯可溶物	HJ 690—2014	固定污染源废气 苯可溶物的测定 索氏提取-重量法
			HJ/T 68—2001	大气固定污染源 苯胺类的测定 气相色谱法
	甲硫醇等 8 种含硫有机化合物	甲硫醇等 8 种含硫有机化合物	HJ 1078—2019	固定污染源废气 甲硫醇等 8 种含硫有机化合物的测定 气袋采样-预浓缩/气相色谱-质谱法
HJ 734—2014			固定污染源废气 挥发性有机物的测定 固相吸附-热脱附/气相色谱-质谱法	
乙醛乙酯	乙醛乙酯	HJ 734—2014	固定污染源废气 挥发性有机物的测定 固相吸附-热脱附/气相色谱-质谱法	
		HJ 1153—2020	固定污染源废气 醛、酮类化合物的测定 溶液吸收-高效液相色谱法	
挥发性卤代烃	挥发性卤代烃	HJ 1006—2018	固定污染源废气 挥发性卤代烃的测定 气袋采样-气相色谱法	

表 B.1 部分固定污染源废气国家标准及生态环境监测标准 (续)

类型	特征污染物	标准编号	标准名称
有机类 (无组织)	苯系物	HJ 583—2010	环境空气 苯系物的测定 固体吸附/热脱附-气相色谱法
		HJ 584—2010	环境空气 苯系物的测定 活性炭吸附/二硫化碳解吸-气相色谱法
	挥发性有机物	HJ 644—2013	环境空气 挥发性有机物的测定 吸附管采样-热脱附/气相色谱-质谱法
		HJ 759—2015	环境空气 挥发性有机物的测定 罐采样/气相色谱-质谱法
		GB 37822—2019	挥发性有机物无组织排放控制标准
	苯并[a]芘	HJ 956—2018	环境空气 苯并[a]芘的测定 高效液相色谱法
		GB/T 15516—1995	空气质量 甲醛的测定 乙酰丙酮分光光度法
	醛、酮类化合物	HJ 683—2014	环境空气 醛、酮类化合物的测定 高效液相色谱法
		HJ 638—2012	环境空气 酚类化合物的测定 高效液相色谱法
	硝基苯类化合物	GB/T 15501—1995	空气质量 硝基苯类(一硝基和二硝基化合物)的测定 锌还原-盐酸萘乙二胺分光光度法
		HJ 738—2015	环境空气 硝基苯类化合物的测定 气相色谱法
		HJ 739—2015	环境空气 硝基苯类化合物的测定 气相色谱-质谱法
		GB/T 15502—1995	空气质量 苯胺类的测定 盐酸萘乙二胺分光光度法
	挥发性有机物	HJ 759—2015	环境空气 挥发性有机物的测定 罐采样/气相色谱-质谱法
		HJ 77.2—2008	环境空气和废气 二噁英类的测定 同位素稀释高分辨气相色谱-高分辨质谱法
	二噁英类	HJ 916—2017	环境二噁英类监测技术规范
		HJ 646—2013	环境空气和废气 气相和颗粒物中多环芳烃的测定 气相色谱-质谱法
	气相和颗粒物中多环芳烃	HJ 647—2013	环境空气和废气 气相和颗粒物中多环芳烃的测定 高效液相色谱法
		HJ 801—2016	环境空气和废气 酰胺类化合物的测定 液相色谱法
	酰胺类化合物	GB/T 14676-93	空气质量 三甲胺的测定 气相色谱法
HJ 1042—2019		环境空气和废气 三甲胺的测定 溶液吸收-顶空/气相色谱法	

表 B.1 部分固定污染源废气国家标准及生态环境监测标准 (续)

类型	特征污染物	标准编号	标准名称
有机类 (无组织)	苯乙烯	HJ 583—2010	环境空气 苯系物的测定 固体吸附/热脱附-气相色谱法
		HJ 584—2010	环境空气 苯系物的测定 活性炭吸附/二硫化碳解吸-气相色谱法
		HJ 644—2013	环境空气 挥发性有机物的测定 吸附管采样-热脱附/气相色谱-质谱法
	乙苯	HJ 583—2010	环境空气 苯系物的测定 固体吸附/热脱附-气相色谱法
		HJ 584—2010	环境空气 苯系物的测定 活性炭吸附/二硫化碳解吸-气相色谱法
		HJ 644—2013	环境空气 挥发性有机物的测定 吸附管采样-热脱附/气相色谱-质谱法
	丙醛	HJ 683—2014	环境空气 醛、酮类化合物的测定 高效液相色谱法
		HJ 683—2014	环境空气 醛、酮类化合物的测定 高效液相色谱法
		HJ 683—2014	环境空气 醛、酮类化合物的测定 高效液相色谱法
	甲基苯酚	HJ 683—2014	环境空气 醛、酮类化合物的测定 高效液相色谱法
		HJ 759—2015	环境空气 挥发性有机物的测定 罐采样/气相色谱-质谱法
		HJ 759—2015	环境空气 挥发性有机物的测定 罐采样/气相色谱-质谱法
	甲基丙烯酸甲酯	HJ 759—2015	环境空气 挥发性有机物的测定 罐采样/气相色谱-质谱法
		HJ 759—2015	环境空气 挥发性有机物的测定 罐采样/气相色谱-质谱法
HJ 759—2015		环境空气 挥发性有机物的测定 罐采样/气相色谱-质谱法	
乙酸乙酯	HJ 759—2015	环境空气 挥发性有机物的测定 罐采样/气相色谱-质谱法	
	HJ 1154—2020	环境空气 醛、酮类化合物的测定 溶液吸收-高效液相色谱法	
	HJ 645—2013	环境空气 挥发性卤代烃的测定 活性炭吸附-二硫化碳解吸/气相色谱法	
元素及卤化物 (有组织)	挥发性卤代烃	HJ/T 63.1—2001	大气固定污染源 镍的测定 火焰原子吸收分光光度法
		HJ/T 63.2—2001	大气固定污染源 镍的测定 石墨炉原子吸收分光光度法
		HJ/T 63.3—2001	大气固定污染源 镍的测定 丁二酮肟-正丁醇萃取分光光度法
		HJ/T 64.1—2001	大气固定污染源 镉的测定 火焰原子吸收分光光度法
		HJ/T 64.2—2001	大气固定污染源 镉的测定 石墨炉原子吸收分光光度法
HJ/T 64.3—2001	大气固定污染源 镉的测定 对偶氮苯重氮氨基偶氮苯磺酸分光光度法		

表 B.1 部分固定污染源废气国家标准及生态环境监测标准 (续)

类型	特征污染物	标准编号	标准名称	
元素及卤化物 (有组织)	锡	HJ/T 65—2001	大气固定污染源 锡的测定 石墨炉原子吸收分光光度法	
	铅	HJ 538—2009	固定污染源废气 铅的测定 火焰原子吸收分光光度法(暂行)	
		HJ 685—2014	固定污染源废气 铅的测定 火焰原子吸收分光光度法	
	砷	HJ 540—2016	固定污染源废气 砷的测定 二乙基二硫代氨基甲酸银分光光度法	
		HJ 543—2009	固定污染源废气 汞的测定 冷原子吸收分光光度法(暂行)	
	汞	HJ 917—2017	固定污染源废气 气态汞的测定 活性炭吸附/热裂解原子吸收分光光度法	
		HJ 684—2014	固定污染源废气 铍的测定 石墨炉原子吸收分光光度法	
	砷、硒、铋、锑	HJ 1133—2020	环境空气和废气 颗粒物中砷、硒、铋、锑的测定 原子荧光法	
		HJ 545—2017	固定污染源废气 气态总磷的测定 喹钼柠酮容量法	
	元素及卤化物 (有组织)	溴化氢	HJ 1040—2019	固定污染源废气 溴化氢的测定 离子色谱法
		氟化氢	HJ 688—2019	固定污染源废气 氟化氢的测定 离子色谱法
		氟化物	HJ/T 67—2001	大气固定污染源 氟化物的测定 离子选择电极法
			HJ/T 27—1999	固定污染源排气中氟化氢的测定 硫钨酸汞分光光度法
		氯化氢	HJ 548—2016	固定污染源废气 氯化氢的测定 硝酸银容量法
			HJ 549—2016	环境空气和废气 氯化氢的测定 离子色谱法
		氯气	HJ/T 30—1999	固定污染源排气中氯气的测定 甲基橙分光光度法
			HJ 547—2017	固定污染源废气 氯气的测定 碘量法
颗粒物中铅等金属元素		HJ 657—2013	空气和废气 颗粒物中铅等金属元素的测定 电感耦合等离子体质谱法	
		HJ/T 27—1999	固定污染源排气中氯化氢的测定 硫钨酸汞分光光度法	
元素及卤化物 (无组织)	氟化氢	HJ 549—2016	环境空气和废气 氟化氢的测定 离子色谱法	
		HJ 657—2013	空气和废气 颗粒物中铅等金属元素的测定 电感耦合等离子体质谱法	
	铅	HJ 539—2015	环境空气 铅的测定 石墨炉原子吸收分光光度法	
		HJ 777—2015	空气和废气 颗粒物中金属元素的测定 电感耦合等离子体发射光谱法	
	HJ 1133—2020	环境空气和废气 颗粒物中砷、硒、铋、锑的测定 原子荧光法		

表 B.1 部分固定污染源废气国家标准及生态环境监测标准 (续)

类型	特征污染物	标准编号	标准名称
其他	二硫化碳	GB/T 14678—93	硫化氢、甲硫醇、甲硫醚和二甲基二硫的测定 气相色谱法
		HJ 759—2015	环境空气 挥发性有机物的测定 罐采样/气相色谱-质谱法
	硫化氢	GB/T 14678—93	硫化氢、甲硫醇、甲硫醚和二甲基二硫的测定 气相色谱法
		GB/T 14678—93	硫化氢、甲硫醇、甲硫醚和二甲基二硫的测定 气相色谱法
	甲硫醇	HJ 759—2015	环境空气 挥发性有机物的测定 罐采样/气相色谱-质谱法
		GB/T 14678—93	硫化氢、甲硫醇、甲硫醚和二甲基二硫的测定 气相色谱法
	甲硫醚	HJ 759—2015	环境空气 挥发性有机物的测定 罐采样/气相色谱-质谱法
		GB/T 14678—93	硫化氢、甲硫醇、甲硫醚和二甲基二硫的测定 气相色谱法
	二甲二硫	HJ 759—2015	环境空气 挥发性有机物的测定 罐采样/气相色谱-质谱法
		GB/T 14678—93	硫化氢、甲硫醇、甲硫醚和二甲基二硫的测定 气相色谱法
	黑度	HJ/T 398—2007	固定污染源排放烟气黑度的测定 林格曼烟气黑度图法
	臭气浓度	HJ 905—2017	恶臭污染环境监测技术规范
	CEMS 技术规范	HJ 75—2017	固定污染源烟气(SO ₂ 、NO _x 、颗粒物)排放连续监测系统技术规范
	CEMS 技术要求及检测方法	HJ 76—2017	固定污染源烟气(SO ₂ 、NO _x 、颗粒物)排放连续监测系统技术要求及检测方法
	QA 及 QC 规范	HJ/T 373—2007	固定污染源监测质量保证与质量控制技术规范(试行)
总烃、甲烷和非甲烷总烃便携式监测仪技术要求及检测方法	HJ 1012—2018	环境空气和废气 总烃、甲烷和非甲烷总烃便携式监测仪技术要求及检测方法	

附录 C

(资料性)

部分现场监测记录

表 C.1~表 C.8 为部分现场监测记录表单,供参考使用。

表 C.1 生态环境监测 废气(颗粒物)现场采样单

标识:

项目编号:

委托单位名称		项目编号	
任务性质		采样日期	
监测项目			
样品数量			
现场工况			
采样人员签字:		采样负责人签字:	
陪同人员签字:			
			年 月 日

备注:本采样单与分析报告、原始记录同时归档备查。

表 C.3 生态环境监测 废气(颗粒物)监测原始记录(I)

标识: _____ 项目编号: _____
 厂名: _____ 炉窖设备型号: _____ 生产厂家: _____ 启用日期: _____
 净化设备名称: _____ 生产厂家: _____ 启用日期: _____ 烟囱高度: _____
 厂家地址: _____ 联系人: _____ 邮编: _____ 电话: _____ 测定日期: _____
 污染源编码: _____ 排放设施编码: _____ 排放口编码: _____

参数名称		符号	单位	测试计算结果							
流速测定	排烟温度	t_s	℃								
	毕托管系数	K_p									
	微压计系数	K									
	测点编号	—	—	1	2	3	4	5	6	7	8
	烟气动压	H_d	Pa								
	烟气流速	V_s	m/s								
	烟气平均流速	V_s	m/s								
烟尘采样分析	采样嘴直径	d	mm								
	等速采样读数	Q_r	L/min								
	采样时间	t	min								
	流量计前温度	t_r	℃								
	流量计前压力	P_r	kPa								
	采气体积	V	L								
	采气标干体积	V_{nd}	L								
	滤筒编号	#									
	滤筒增重	G	mg								
	烟尘浓度		mg/m ³								
	烟尘平均浓度		mg/m ³								
	烟尘折算平均浓度		mg/m ³								
	氧气浓度	$\varphi(O_2)$	%								
	氧气平均浓度	$\varphi(O_2)$	%								
	实测过量空气系数	α_s									
过量空气系数	α										
实测过量空气系数倍数	α_s'										
含湿量测定	大气压	B_s	kPa	测点位置示意图							
	静压	P_s	kPa								
	干球温度	t_o	℃								
	湿球温度	t_b	℃								
	通过湿球表面压力	B_b	kPa								
	t_b 时饱和水蒸气分压力	P_{bv}	kPa								
	烟气含湿量	X_{sw}	%								

表 C.3 生态环境监测 废气(颗粒物)监测原始记录(I)(续)

参数名称		符号	单位	测试计算结果							
除尘器阻力	除尘器进口全压	P_B	kPa								
	除尘器出口全压	P_E	kPa								
	实测阻力	ΔP	kPa								
	折算阻力	$\Delta P'$	kPa								
烟气排放量	烟道尺寸		m								
	烟道截面积	F	m^2								
	实测烟气量	Q_s	m^3/h								
	标态干烟气量	Q_{snd}	m^3/h								
废气	SO ₂ 排放浓度	$\varphi(SO_2)$	mg/m ³								
	SO ₂ 平均排放浓度	$\varphi(SO_2)$	mg/m ³								
	SO ₂ 折算平均排放浓度	$\varphi(SO_2)$	mg/m ³								
	NO _x 排放浓度	$\varphi(NO_x)$	mg/m ³								
	NO _x 平均排放浓度	$\varphi(NO_x)$	mg/m ³								
	NO _x 折算平均排放浓度	$\varphi(NO_x)$	mg/m ³								
	排放浓度		mg/m ³								
	平均排放浓度		mg/m ³								
	排放浓度		mg/m ³								
	平均排放浓度		mg/m ³								
参数名称		符号	单位	烟尘	SO ₂	NO _x					
净化效率	进口排放量	T_0	kg/h								
	出口排放量	T_1	kg/h								
	净化效率	η	%								
工况负荷	平均蒸汽量		t/h		结论:						
	工况负荷		%								
	出力系数	K									
林格曼图级数			级								

采样仪器型号：
采样仪器出厂编号：

测试人员：
校核/日期：

表 C.4 生态环境监测 废气(颗粒物)监测原始记录(Ⅱ)

标识: _____ 项目编号: _____
 厂名: _____ 排气管高度: _____ m 工艺设备名称: _____
 净化设备名称: _____ 污染物种类: _____ 测试日期: _____
 污染源编码: _____ 排放设施编码: _____ 排放口编码: _____

参数名称		符号	单位	测试值							
流速测定	皮托管系数	K_p	—								
	排气温度	t_s	℃								
	测点编号	—	—	1	2	3	4	5	6	7	8
	测点动压读数	L	Pa								
	测点废气流速	V_s	m/s								
	断面废气平均流速	V_a	m/s								
含湿量测定	大气压	B_a	kPa						测点位置示意图		
	排气管内静压	P_s	kPa								
	干球温度	t_c	℃								
	湿球温度	t_b	℃								
	通过湿球表面压力	B_b	kPa								
	t_b 时饱和水蒸气分压力	P_{b_v}	kPa								
	废气含湿量	$X_{s,w}$	%								
采样记录	流量计前温度	t_r	℃								
	流量计前压力	P_r	kPa								
	采样嘴直径	d	mm								
	采样流量	Q_r	L/min								
	采样时间	t	min								
	采气体积	V	L								
	采气标干体积	V_{nd}	L								
	样品编号	#	—								
废气流量	管道尺寸	圆形管道 ϕ							实测废气流量/(m ³ /h)		
		方形管道	*								
	管道断面面积(m ²)							标干废气流量/(m ³ /h)			
分析记录	样品所含污染物量	g	$\mu\text{g}/\text{mg}$								
	测点污染物浓度	ρ	mg/m ³								
	断面污染物平均浓度	C	mg/m ³								
	污染物平均排放量	G	kg/h								
	备注										

采样仪器型号: _____
 采样仪器出厂编号: _____

测试日期: _____
 校核/日期: _____

DB31/T 310003—2021
DB32/T 310003—2021
DB33/T 310003—2021

华电智控(北京)技术有限公司

长江三角洲区域地方标准
长三角生态绿色一体化发展示范区
固定污染源废气现场监测技术规范

DB31/T 310003—2021

DB32/T 310003—2021

DB33/T 310003—2021

*

中国标准出版社出版发行
北京市朝阳区和平里西街甲2号(100029)
北京市西城区三里河北街16号(100045)

网址 www.spc.net.cn

总编室:(010)68533533 发行中心:(010)51780238

读者服务部:(010)68523946

中国标准出版社秦皇岛印刷厂印刷
各地新华书店经销

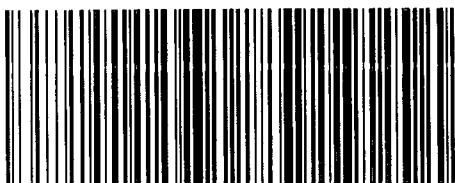
*

开本 880×1230 1/16 印张 2.5 字数 70 千字
2021年5月第一版 2021年5月第一次印刷

*

书号: 155066·5-3152 定价 36.00 元

如有印装差错 由本社发行中心调换
版权专有 侵权必究
举报电话:(010)68510107



DB31/T 310003-2021
DB32/T 310003-2021
DB33/T 310003-2021



码上扫一扫 正版服务到